

Vollintegrierbare Geschirrspüler, 60 cm

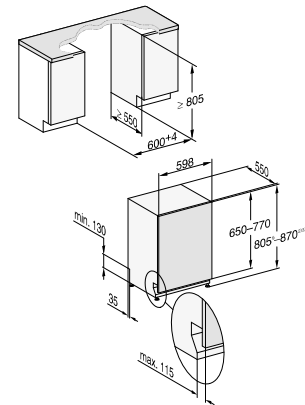
Produktübersicht G 5150 SCVi Active, G 5155 SCVi XXL Active



Typ/Verkaufsbezeichnung Standard-Variante (60 x 81 cm) Typ/Verkaufsbezeichnung XXL-Variante (60 x 85 cm XXL)	G 5150 SCVi Active G 5155 SCVi XXL Active
Design	
Blendenausführung	Vollintegrierte Blende
Bedienungsart	Programmähltaste
Display	3-stellige 7-Segmentanzeige
MultiLingua	–
Komfort	
Vernetzung mit Miele@home	–
AutoDos	–
Knock2open	–
Türschließeilfe	ComfortClose
Restzeitanzeige und Startvorwahl	♦
Funktionskontrolle	akustisch
Betriebsgeräusch dB(A) re 1 pW	45
Effizienz und Nachhaltigkeit	
Wasserverb. im Programm Automatic in l ab	6,0
Wasserverb. im Programm Eco in l	8,5
Stromverb. im Programm ECO in kWh	0,840
Stromverb. in kWh im Programm ECO (Warmwasser)	0,57
Anzahl Maßgedecke	14
EcoFeedback	–
EcoPower Technology	♦
Halbe Beladung	–
Ergebnisqualität	
Frischwasserspüler	♦
AutoOpen-Trocknung	–
SensorDry	–
Brilliant GlassCare	–
Spülprogramme¹⁾	
Anzahl Spülprogramme, darunter z.B.	5
QuickPowerWash	♦
Hygiene	–
ExtraLeise	–
Spüloptionen / Extras	
IntenseZone / BottleClean	–/–
Express / Quick	♦/–
Extra sauber	♦
Extra trocken	♦
Korbgestaltung	
Korbgestaltung	Comfort
Sicherheit	
Waterproof-System	♦
Sieb-Kontrollanzeige	–
Kindersicherung	–
Inbetriebnahmesperre	–
Technische Daten	
Gesamtanschlusswert in kW	2,00
Spannung in V	230
Absicherung in A	10
Länge Wasserzulaufschlauch in m	1,50
Länge Wasserablaufschlauch in m	1,50
Länge der elektrischen Zuleitung in m	1,70
Min./Max. Frontplattengewicht in kg [über Kundendienst nachrüstbar auf min./max.]	4,00 / 11,00 8,00 / 16,00
Unverbindliche Servicepreis-Empfehlung in EUR inkl. MwSt.	
Edelstahl	M.-Nr. 12087090
Edelstahl XXL	M.-Nr. 12087110

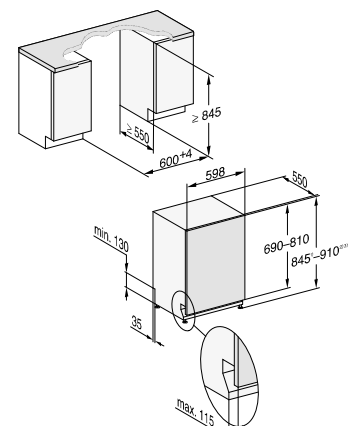
¹⁾ Detaillierte Informationen zu den Spülprogrammen je Gerät erhalten Sie auf miele.de

60 cm breit, 81 cm hoch



- 1) Sockelhöhe 35-155 mm
- 2) Sockelhöhe 100-220 mm
- 3) Gerätehöhe max. 930 mm mit Umbausatz Sockelhöhe-1 (Mat.-Nr. 6.394.761)

60 cm breit, 85 cm hoch



- 1) Sockelhöhe 35-155 mm
- 2) Sockelhöhe 100-220 mm
- 3) Gerätehöhe max. 970 mm mit Umbausatz Sockelhöhe-1 (Mat.-Nr. 6.394.761)

Bei Planung mit geteilten Fronten:

a) Horizontal unterteilte (gestiftete) Fronten: Bitte zusätzlich „Montagesatz MSGF“ einplanen b) bei Fronten mit mittiger Griffkehle bitte zusätzlich „Montagesatz Fronten“ bzw. „Montagesatz Fronten XXL“ einplanen (vgl. Zubehörseiten).

Bei Einbau in den Hochschrank:

Bitte zusätzlich Montageset für Geschirrspüler-Hocheinbau MSHE 601-1 bzw. MSHE 602-1 einplanen (vgl. Zubehörseiten).